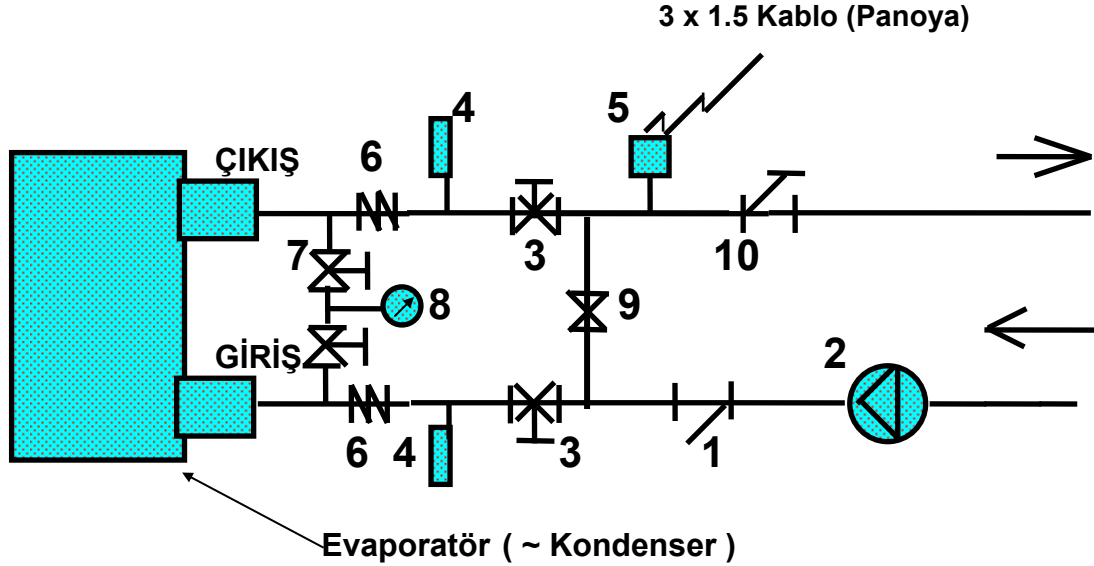


HAVA ve SU SOĞUTMALI KONDENSERLİ SU SOĞUTMA GRUPLARI EVAPORATÖR ve KONDENSER Su Giriş/Çıkış Hattı Detayı.



- (1) Filtre (Pislik Tutucu).
 - (2) Evaporatör (~ Kondenser) Pompası.
 - (3) Giriş/Çıkış kesme vanaları.
 - (4) Giriş/Çıkış su sıcaklık termometreleri.
 - (5) Su çıkış hattına yarısı kesilmiş 1" çapında manşona monte edilmiş Flow-Switch (Su akış anahtarı).
 - (6) Titreşim önleyici kompansatörler.
 - (7) Evaporatör (~Kondenser) su giriş/çıkış basınç düşümünü okumak için monte edilen manometrelere ait hat kesme vanaları. (1/2")
 - (8) Manometre (Max. değeri tesisat çalışma basıncına yakın olacak).
 - (9) Giriş/Çıkış su bypass hattı (çekilen boru tesisatının en az yarısı kesiti kadar olmalıdır)
 - (10) Balans (Regülasyon) Vanası
- *Notlar : 1) Ek bilgi için lütfen bizi arayınız.
2) Su soğutmalı kondenserli cihazlarda bu şema kondenser giriş/çıkış hattı için de geçerlidir.

ŞANTİYEDE YAPILMASI GEREKEN HUSUSLAR

1-Chiller pompası chillere su basacak şekilde monte edilmeli ve bu tesisat üzerine 1 adet flow switch montajı yapılmalı ve flow switchin montajının yapıldığı yerden cihazın elektrik panosuna 3 x 1.5 kablo çekilmelidir.

2-Chiller giriş çıkış borusu flexible bağlantılı olmalıdır.

3-Cihaz yerden 15 cm yükseklikde düz bir zemine, cihaz ile birlikte verilen izalotörler kullanılarak monte edilmelidir.

4-Chiller su giriş ve çıkış borularının arasına aşağıdaki şekilde olduğu gibi ½" veya ¾" boru çekilmelidir.Çekilen bu borunun tam ortasına KPa cinsinden bir adet manometre montajı yapılmalıdır.

5-Chiller giriş ve çıkış borularının üzerine boru cinsinden 1'er adet termometre montajı yapılmalıdır.

6-Chiller giriş , çıkışına ve tesisatta gerekli olan yerlere havalık (otomatik hava pürjörü) monte edilmelidir.

7-Reglaj Tankı gerekiyorsa, monte edilmelidir.

Tesisatta olması gereken minimum su miktarı :

$$Q = 35,83 \times \frac{P \text{ (kW)} \quad 1}{\Delta T \text{ (}^\circ\text{C)} \quad N} \times \text{---}$$

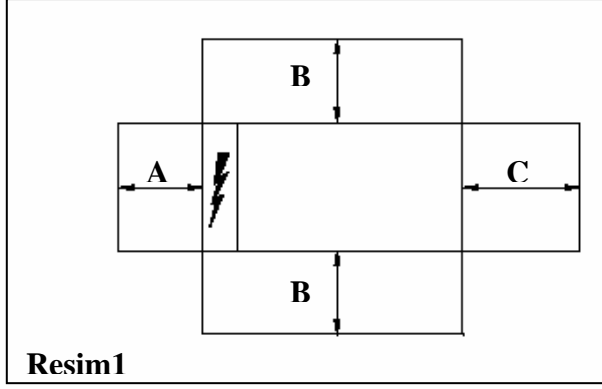
Q (lt)	= Minimum su miktarı
P (kW)	= Cihaz Kapasitesi
ΔT ($^\circ\text{C}$)	= Su sıcaklık farkı
N	= Kompresör sayısı

8-Tesisatta kapalı büzülme tankı varsa tesisata otomatik su besleme hattı çekilmelidir.

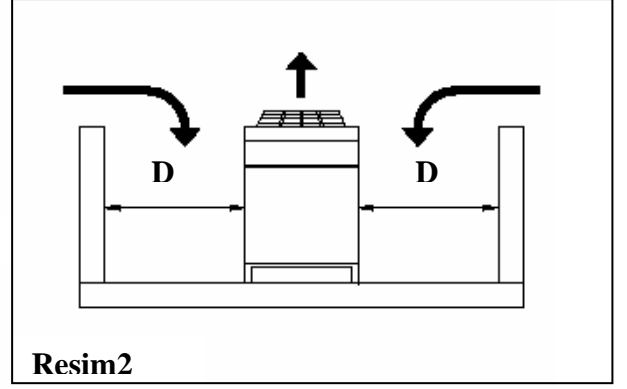
9-Tesisata su basılarak su sirkülasyonun yapılması, pislik tutucuların temizlenmesi ve tesisatta bulunan havanın alınması cihaz işletmeye alınmadan firmanızca yapılarak cihaz ilk işletmeye almaya hazır hale getirilmelidir.

10-Pompa kilitlemesi için chiller pompa yardımcı kontaktöründen NO olan boşlarından,kontaktör çektiğinde sinyal vermesi için 3*1,5 kablo çekilip chiller girişine bırakılması uygun olur.

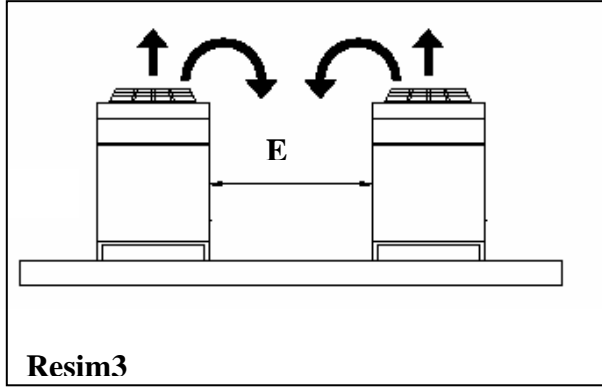
CİHAZ ETRAFINDA BIRAKILMASI GEREKEN BOŞLUKLAR



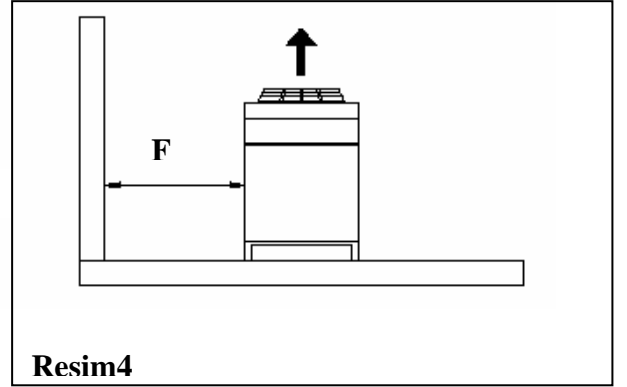
Resim1



Resim2



Resim3



Resim4

Resim1 : Cihaz yerleştirilirken cihazın çevresinde bulunması gereken servis boşlukları.

Resim2 : Cihazın her iki kondenser emiş tarafında cihazla aynı yükseklikte bir engel olması durumunda bulunması gereken servis boşlukları.

Resim3 : İki cihazın yanyana monte edilmesi durumunda iki cihaz arası bulunması gereken servis boşlukları.

Resim4 : Cihazın kondenser emiş tarafında cihazdan daha yüksek bir engel bulunması durumunda bulunması gereken servis boşlukları.

Cihaz bazında minimum servis boşlukları aşağıda belirtildiği gibi olmalıdır.

	A	B	C	D	E	F
M4AC	950 mm	900 mm	950 mm	1800 mm	2000 mm	1800 mm
McSmart,	1000 mm	1000 mm	1000 mm	2000 mm	2500 mm	2500 mm
ALZ, AG	1000 mm	1000 mm	1000 mm	2000 mm	2500 mm	2500 mm
ALR	1500 mm	1800 mm	3500 mm	2500 mm	3000 mm	3000 mm
ENERGYPLUS	1500 mm	1800 mm	3500 mm	2500 mm	3600 mm	3000 mm
ALS	1500 mm	1800 mm	3500 mm	2500 mm	3600 mm	3000 mm
MCPOWER	1500 mm	1800 mm	3500 mm	2500 mm	3600 mm	3000 mm
MHZ,MHR	1000 mm	1000 mm	1000 mm	2000 mm	2500 mm	2500 mm
MHP	1500 mm	1800 mm	3500 mm	2500 mm	3000 mm	3000 mm
McEnergy	1500 mm	1800 mm	3500 mm	2500 mm	3600 mm	3000 mm